

ФРЕЗЫ КОНЦЕВЫЕ С КОНИЧЕСКИМ
ХВОСТОВИКОМ

Конструкция и размеры

End mills with tapered shank.
Design and dimensionsГОСТ
17026-71*

(СТ СЭВ 109-79)

Взамен
ГОСТ 8237-57
в части фрез с кониче-
ским хвостовиком
МН 411-65
и МН 412-65

ОКП 39 1822

Постановлением Государственного комитета стандартов Совета Министров СССР
от 9 июня 1971 г. № 1105 срок введения установлен

с 01.01.73

Проверен в 1982 г. Пост. № 1232 от 25.03.82

Несоблюдение стандарта преследуется по закону

Стандарт полностью соответствует СТ СЭВ 109-79.
(Введен дополнительно, Изм. № 3).

1. ТИПЫ И ОСНОВНЫЕ РАЗМЕРЫ

1.1. Фрезы должны изготавливаться двух типов:

1 — фрезы с нормальным зубом;

2 — фрезы с крупным зубом.

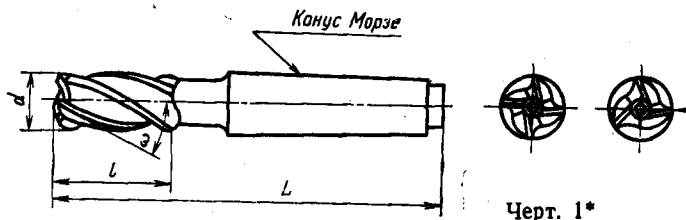
Фрезы каждого типа изготавливаются в двух исполнениях:

А — фрезы с цилиндрической ленточкой;

Б — фрезы, заточенные наостро.

1.2. Основные размеры фрез должны соответствовать указан-
ным на черт. 1 и в табл. 1.

Для типа 1 Для типа 2



* Черт. 2 исключен.

Издание официальное

Перепечатка воспрещена

* Переиздание (март 1966 г.) с Изменениями № 2, 3, 4, утвержденными
в январе 1977 г., марте 1982 г.; Пост. 1233 от 25.03.82, апреле 1985 г.
(ИУС 2-77, 6-82, 7-85).

Таблица 1

Размеры в мм

Фрезы типа 1				d	t	L	Число зубьев для фрез типа 1	Конус Морзе
Фрезы исполнения А		Фрезы исполнения Б						
Праворезущие	Леворезущие	Праворезущие	Леворезущие					
Обозначение	Обозначение	Обозначение	Обозначение	Прямые- нае- мость	Прямые- нае- мость	Прямые- нае- мость	Прямые- нае- мость	
2223-0112	2223-0113	2223-0114	2223-0115					10
2223-0121	2223-0122	2223-0123	2223-0124	11		96		
2223-0129	2223-0131	2223-0132	2223-0133	12	26	111	2	
2223-0165	2223-0166	2223-0167	2223-0168	14		96		
2223-0292	2223-0293	2223-0294	2223-0295			111	1	
2223-0001	2223-0002	2223-0041	2223-0793	16	32	117		
2223-0003	2223-0004	2223-0043	2223-0795	18		123	2	
2223-0005	2223-0006	2223-0045	2223-0797	20	38	140		
2223-0296	2223-0297	2223-0298	2223-0299			123	3	
2223-0007	2223-0008	2223-0047	2223-0799	22		140		
2223-0138	2223-0139	2223-0141	2223-0142	25	45	147	2	
2223-0009	2223-0010	2223-0048	2223-0801	28		147		
2223-0011	2223-0012	2223-0050	2223-0803				3	
2223-0305	2223-0306	2223-0307	2223-0308					

Продолжение табл. 1

Размеры в мм

Фрезы типа 2				L	t	d	Число зубьев для фрез типа 2	Контус Морзе
Фрезы исполнения А		Фрезы исполнения Б						
Праворежущие	Леворежущие	Праворежущие	Леворежущие					
Обозначение	Обозначение	Обозначение	Обозначение	d	t	L	Число зубьев для фрез типа 2	Контус Морзе
Прямые- вые- мости	Прямые- вые- мости	Прямые- вые- мости	Прямые- вые- мости					
2223-0116	2223-0117	2223-0118	2223-0119	10	22	92	1	
2223-0125	2223-0126	2223-0127	2223-0128	11		96		
2223-0134	2223-0135	2223-0136	2223-0137	12		111	2	
2223-0169	2223-0171	2223-0172	2223-0173		26	96		
2223-0314	2223-0315	2223-0316	2223-0317	14		111	1	
2223-0081	2223-0082	2223-0261	2223-0083			117		
2223-0083	2223-0084	2223-0263	2223-0087	16	32	123	2	
2223-0085	2223-0086	2223-0265	2223-0084	18		140		
2223-0318	2223-0319	2223-0321	2223-0322	20		123	3	
2223-0087	2223-0088	2223-0267	2223-0086	22	38	140		
2223-0143	2223-0144	2223-0145	2223-0146			140	2	
2223-0089	2223-0090	2223-0268	2223-0087	25	45	147		
2223-0091	2223-0092	2223-0270	2223-0089	28			3	
2223-0327	2223-0328	2223-0329	2223-0331					

Продолжение табл. 1

Размеры в мм

Фрезы исполнения А		Фрезы типа 1						d	l	L	Число зубьев	Контур Морзе
		Леворежущие		Праворежущие		Леворежущие						
		Обозначение	Применяемость	Обозначение	Применяемость	Обозначение	Применяемость					
2223-0013		2223-0014		2223-0052		2223-0805		28	45	170	5	4
2223-0147		2223-0148		2223-0149		2223-0151		32		155		3
2223-0015		2223-0016		2223-0054		2223-0807			53	178		4
2223-0156		2223-0157		2223-0158		2223-0159		36		155		3
2223-0017		2223-0018		2223-0057		2223-0811				178		
2223-0019		2223-0020		2223-0059		2223-0813		40		188	6	4
2223-0309		2223-0311		2223-0312		2223-0313			63	221		5
2223-0021		2223-0022		2223-0061		2223-0815				188		4
2223-0023		2223-0024		2223-0062		2223-0816		45		221		5
2223-0025		2223-0026		2223-0065		2223-0819		50		200		4
2223-0027		2223-0028		2223-0066		2223-0821			75	233		5
2223-0785		2223-0786		2223-0069		2223-0824		56		200	8	4
2223-0787		2223-0788		2223-0070		2223-0825				233		
2223-0791		2223-0792		2223-0071		2223-0826		63	90	248		5

Продолжение табл. 1

Размеры в мм

Фрезы типа 2										d	l	L	Число зубьев		Конус Морзе
Фрезы исполнения А					Фрезы исполнения Б								для фрез типа 2		
Праворежущие		Леворежущие		Применяемость	Праворежущие		Леворежущие		Применяемость						
Обозначение	Применяемость	Обозначение	Применяемость		Обозначение	Применяемость	Обозначение	Применяемость							
2223-0093		2223-0094		2223-0272		2223-0882		28	45	170	3	4			
2223-0152		2223-0153		2223-0154		2223-0155		32		155		3			
2223-0095		2223-0096		2223-0274		2223-0884			53	178		4			
2223-0161		2223-0162		2223-0163		2223-0164		36		155		3			
2223-0097		2223-0098		2223-0277		2223-0887				178					
2223-0099		2223-0100		2223-0279		2223-0889		40		188	4	4			
2223-0332		2223-0333		2223-0334		2223-0335			63	221		5			
2223-0101		2223-0102		2223-0281		2223-0892		45		188		4			
2223-0103		2223-0104		2223-0282		2223-0893				221		5			
2223-0105		2223-0106		2223-0285		2223-0896		50		200		4			
2223-0107		2223-0108		2223-0286		2223-0897			75	233		5			
2223-0863		2223-0864		2223-0289		2223-0901		56		200	5	4			
2223-0865		2223-0866		2223-0290		2223-0902				233	5	5			
2223-0867		2223-0868		2223-0291		2223-0903		63	90	248					

Пример условного обозначения фрезы диаметром $d=16$ мм, типа 1, праворежущей, исполнения А:

Фреза 2223—0003 ГОСТ 17026—71

То же, исполнения Б:

Фреза 2223—0043 ГОСТ 17026—71

Пример условного обозначения фрезы диаметром $d=18$ мм, типа 1, праворежущей, исполнения А:

Фреза 2223—0085 ГОСТ 17026—71

То же, исполнения Б:

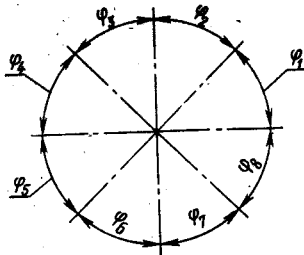
Фреза 2223—0265 ГОСТ 17026—71.

(Измененная редакция, Изм. № 3).

1.2а. (Исключен, Изм. № 3).

1.3. Фрезы должны изготавливаться с неравномерным окружным шагом зубьев, указанным на черт. 3 и в табл. 3.

Примечание. Допускается изготовление фрез типа 1 с равномерным окружным шагом.



Черт. 3

Таблица 3*

Число зубьев z	φ_1	φ_2	φ_3	φ_4	φ_5	φ_6	φ_7	φ_8
3	110°	123°	127°	—	—	—	—	—
4	90°	85°	90°	95°	—	—	—	—
5	68°	72°	76°	68°	76°	—	—	—
6	57°	63°	57°	63°	57°	63°	—	—
8	42°	48°	42°	48°	42°	48°	42°	48°

* Табл. 2, 2а, 2б исключены.

1.4. Фрезы должны изготавливаться праворежущими, леворежущие фрезы — по требованию потребителя.

В хвостовиках леворежущих фрез направление резьбы должно быть левое.

1.5. Угол наклона стружечных канавок ω $30^\circ \dots 35^\circ$ для фрез типа 1, $35^\circ \dots 45^\circ$ для фрез типа 2.

1.6. Размеры конусов Морзе — по ГОСТ 25557—82.

1.7. Центровые отверстия — по ГОСТ 14034—74. Допускается цилиндрическая выточка со стороны рабочей части.

1.8. Элементы конструкции и геометрические параметры фрез указаны в приложении.

1.9. Размеры радиусов скрутлений и фасок принимаются по технологическим соображениям.

1.10. Технические требования — по ГОСТ 17024—82.

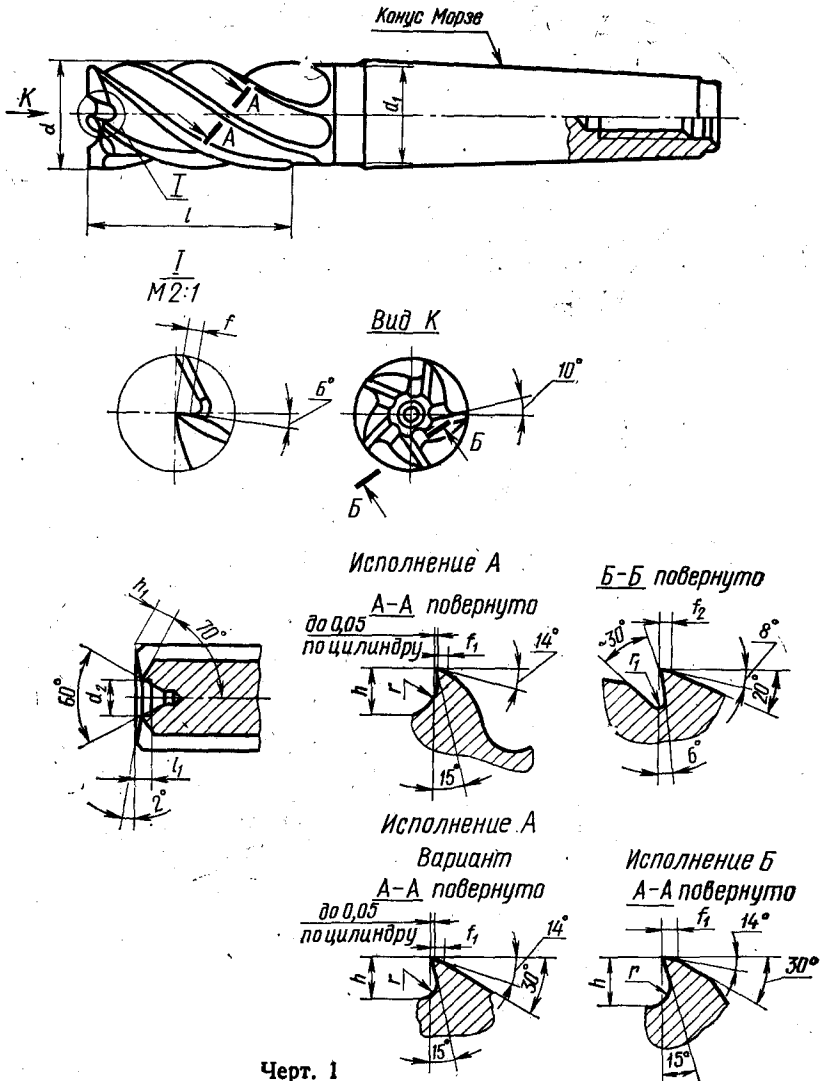
ПРИЛОЖЕНИЕ
Рекомендуемое

ЭЛЕМЕНТЫ КОНСТРУКЦИИ И ГЕОМЕТРИЧЕСКИЕ ПАРАМЕТРЫ ФРЕЗ

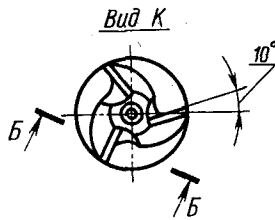
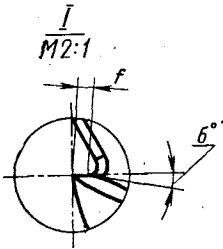
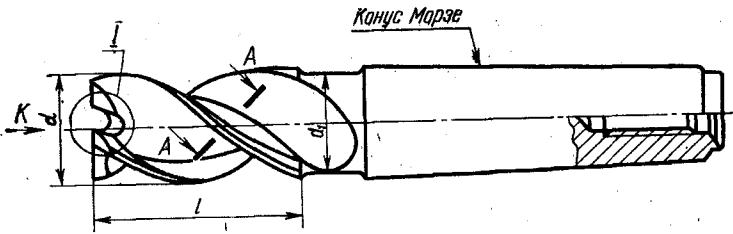
1. Элементы конструкции и геометрические параметры фрез указаны на черт. 1 и 2 и в табл. 1 и 2.

2. Допускается изготавливать на конусе Морзе выточку для маркировки.

Тип 1

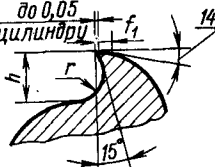


Тип 2

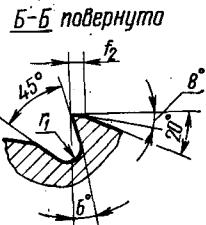
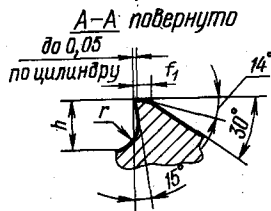


Исполнение А

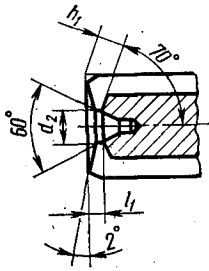
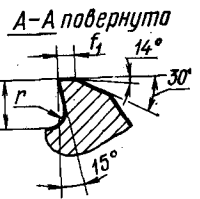
А-А повернуто
до 0,05
по цилиндру



Исполнение А
Вариант



Исполнение Б



Черт. 2

Таблица 1

Размеры в мм

d	t	t_1	d_1	d_2	z	h	h_1	r	r_1	f	f_1	f_2	Колус Мюзе
10	22		9,5	5,0		2,4	2,3	1,0	1,0				1
11			10,5			2,5	1,2						
12	26	1,8	11,5	5,5	4	3,0	2,5	2,0	1,5	1,5	1,0		2
14			11,5										
16	32		13,5	7,0		3,5				1,5			1
18			15,5										
20	38	2,3	17,5	9,0		3,6	3,5						2
22			19,5										
25	45	2,5	17,5	10,0	5	3,9	4,0	2,2	2,0		1,5		3
28			21,5										
		4,0	23,5		4,5	4,5	4,5	2,5					2
		5,5	23,5	12,0	5,0	5,0	4,5	3,0		2,0	2,0	1,5	3
			26,0										4

Продолжение табл. 1

Размеры в мм

d	t	l_1	d_1	d_2	z	h	h_1	r	r_1	f	f_1	f_2	Косус Морзе
32	53	5,5	23,5	12,0	6	5,0	4,5	3,0	2,0	2,0	2,0	1,5	3
			30,0										
36	53	6,0	23,5	15,0	6	5,5	5,0	3,5	2,0	2,0	2,0	1,5	3
			30,0										
40	63	7,5	30,0	17,0	6	6,0		4,0	2,0	2,0	2,0	1,8	5
			39,5										
45	63	8,0	30,0	19,0	6	7,0	6,0		2,0	2,0	2,0	1,8	5
			42,0										
50	75	9,0	30,0	23,0	8	7,5	7,0	5,0	3,0	2,5	2,5	2,8	5
			42,0										
56	90	9,5	30,0	26,0	8	8,0	7,5	6,0	3,0	2,5	2,5	2,8	5
			42,0										
63	90	10,0	42,0	29,0	8	9,0	8,0	6,0	3,0	2,5	2,5	2,8	5
			42,0										

Таблица 2

Размеры в мм

d	l	l_1	d_1	d_2	z	h	h_1	r	r_1	f	f_1	f_2	Колус Мягзе
10	22		9,5			2,7	2,3	1,3	1,0				1
11			10,5			2,8	2,4	1,4					
12	26	1,8	11,5	6,5		3,0	2,5	2,0			1,0		1
14			13,5										
16	32		15,5			3,5	3,0			1,5		1,2	2
18		2,3	17,5	7,0	3	4,0	3,5		2				
20	38		17,5	9,0		4,8	4,0	2,4					3
			2,5	19,5									
22	45		17,5	10,0		5,1	4,5	2,6			1,5		3
25		4,0	21,5			6,0	4,5	3,0					
28		5,5	23,5	12,0		7,0	5,0	4,0	3	2,0		1,5	4
			26,0										

Продолжение табл. 2

Размеры в мм

d	t	t_1	d_1	d_2	z	h	h_1	r	r_1	f	f_1	f_2	Кодус Морзе
32	53	5,5	23,5	12,0		8,0	6,5	4,0		2,0		1,5	3
			30,0										
36		6,0	23,5	15,0			7,0						3
			30,0										
40	63	7,5	30,0	17,0	4	9,0	8,0		3		2,0		5
			39,5										
45		8,0	30,0	19,0		9,5	9,0						5
			42,0										
50	75	9,0	30,0	23,0		10,0		5,0		2,5			5
			42,0										
56		9,5	30,0	26,0	5	12,0	10,0						5
			42,0										
63	90	10,0	42,0	29,0		14,0					3,0	2,8	5

(Измененная редакция, Изм. № 4)

Изменение № 5 ГОСТ 17026—71 Фрезы концевые с коническим хвостовиком. Конструкция и размеры

Принято Межгосударственным Советом по стандартизации, метрологии и сертификации (протокол № 6 от 21.10.94)

Дата введения 1996—01—01

На обложке и первой странице под обозначением стандарта исключить обозначение: (СТ СЭВ 109—79).

Вводную часть изложить в новой редакции: «Настоящий стандарт распространяется на концевые фрезы с коническим хвостовиком, предназначенные для обработки поверхностей и уступов.

Требования стандарта в части пп. 1.1, 1.2, 1.6, 1.7, 1.10 являются обязательными, другие требования настоящего стандарта являются рекомендуемыми.

Пункт 1.2. Таблицу 1 дополнить примечанием: «Примечание. Размеры d , l , L соответствуют размерам фрез 1-го ряда нормальной серии по ИСО 1641—2—78»

Пункт 1.7. Исключить слова: «Допускается цилиндрическая выточка со стороны рабочей части».

Стандарт дополнить пунктом — 1.7а: «1.7а. Допускается цилиндрическая выточка со стороны рабочей части».

Пункт 1.9 исключить.

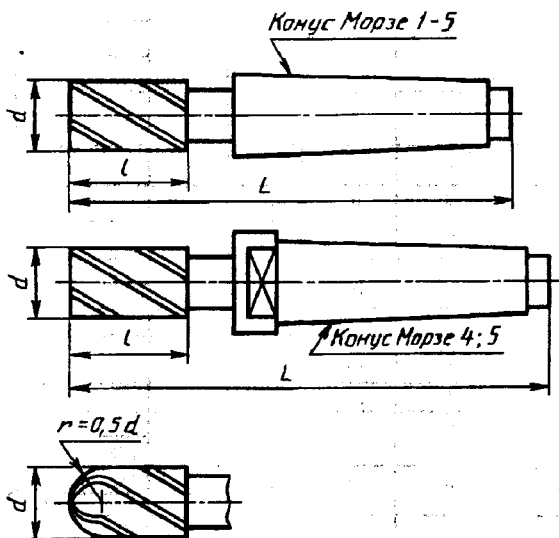
Стандарт дополнить пунктом — 1.11: «1.11. Размеры фрез по ИСО 1641—2—78 приведены в приложении».

Стандарт дополнить приложением:

(Продолжение см. с. 25)

РАЗМЕРЫ ФРЕЗ ПО ИСО 1641—2—78

Размеры фрез указаны на черт. 3 и в табл. 3, 4.



Черт. 3

(Продолжение см. с. 27)

Размеры в мм

Диапазон диаметров <i>d</i>		Диаметр рабочей части <i>d</i>		<i>l</i>		<i>L</i>				Конус Морзе
св.	по	Ряд		нор- мальная серия	длинная серия	нормальная серия		длинная серия		
		1	2			Ряд		Ряд		
						1	2	1	2	
5,0	6,0	6	—	13	24	83		94		1
6,0	7,5	—	7	16	30	86		100		
7,5	9,5	8	9	19	38	89		108		
9,5	11,8	10	11	22	45	92		115		
11,8	15,0	12	14	26	53	96		123		2
15,0	19,0	16	18	32	63	111		138		
19,0	23,6	20	22	38	75	117		148		
23,6	30,0	25	28	45	90	123		160		3
30,0	37,5	32	36	53	106	140		177		
37,5	47,5	40	45	63	125	147		192		
47,5	60,0	50	56	75	150	155		208		4
60,0	75,0	63	—	90	180	178	201	231	254	
						188	211	250	273	
						221	249	283	311	5
						200	223	275	298	4
						233	261	308	336	5
						248	276	338	366	

(Продолжение см с. 28)

Длины L и l выбраны так, чтобы их разность $L-l$ была постоянной, независимо от исполнения фрез нормальной и длинной серии и равнялась приведенной в табл. 4.

Т а б л и ц а 4

Размеры в мм

Конус Морзе	1	2	3	4		5	
				Ряд		Ряд	
				1	2	1	2
$L - l$	70	85	102	125	148	158	186

(ИУС № 12 1995 г.)